

# КЛАПАНЫ ВОЗДУХОЗАБОРНЫЕ УНИФИЦИРОВАННЫЕ

## УВК (УВКк - каналные)

### ОБЩИЕ СВЕДЕНИЯ

#### ТУ 4863-007-40149153-98

Сертификат соответствия № РОСС RU.АЯ04.В07508

Гигиенический сертификат № 50.ФУ.02.486.П.001941.01.02

Унифицированные воздушные клапаны предназначены для регулирования расхода приточного, рециркуляционного или вытяжного воздуха в системах вентиляции и кондиционирования, а также для герметизации внутреннего объема вентиляционных сетей.

Клапаны имеют прямоугольное сечение, в основном собираются из унифицированных элементов. Клапан состоит из корпуса, поворотных лопаток, уплотнений, опорных подшипников, шестерен и привода. Корпус и лопатки изготавливаются из анодированных алюминиевых фасонных профилей, уплотнение – из профильной резины.

Корпус собирается на самонарезных винтах, в пазах его боковых профилей размещаются: пластмассовые шестерни, осуществляющие кинематическую связь между лопатками, пластмассовые втулки, выполняющие роль подшипников и опор для шестерен и осей лопаток. Втулки устанавливаются в прямоугольных пластмассовых пластинах, имеющих ограничители поворота лопаток, служащие одновременно торцевыми уплотнителями последних. Выходная ось лопатки (квадратного сечения размером 12x12 мм) может быть расположена на любой из лопаток на любой стороне клапана.

Конструкция клапана позволяет:

- ✦ обеспечить более плотное сопряжение лопаток между собой и с корпусом в закрытом положении, вследствие чего улучшается герметизация внутреннего объема системы и появляется возможность использования клапанов при более низких расчетных температурах;
- ✦ повысить плавность и точность регулирования расхода воздуха;
- ✦ повысить коррозионную стойкость;
- ✦ уменьшить массу изделия;
- ✦ упростить и облегчить монтаж клапана на объекте.

Для двухпозиционного («открыто-закрыто»), пропорционального (плавного) регулирования расхода воздуха клапаны оборудуются ручным или электрическим приводом. В последнем случае применяются исполнительные механизмы Belimo.

Крепление ручного или электрического привода к корпусу клапана осуществляется при помощи специальной унифицированной планки, поставляемой вместе с приводом.

Модификацией клапана УВК для установки в каналах вентиляционных систем является клапан УВКк 0 унифицированный воздушный клапан каналный. Назначение, конструктивное исполнение, условия эксплуатации клапанов УВКк аналогичны техническим и эксплуатационным характеристикам клапанов УВК.

## КЛАПАНЫ ВОЗДУХОЗАБОРНЫЕ УНИФИЦИРОВАННЫЕ УВК (УВКк - каналные)

### УСЛОВИЯ ЭКСПЛУАТАЦИИ

Клапаны предназначены для использования в системах вентиляции и кондиционирования воздуха с разностью давлений до 1500 Па, и могут применяться для регулирования количества воздуха и газовых смесей, агрессивность которых по отношению к оцинкованным сталям, не выше агрессивности воздуха с температурой до 80°C, не содержащих пыли и других твердых примесей в количестве более 100 мг/м<sup>3</sup>, а также липких веществ и волокнистых материалов.

### КОМПЛЕКТАЦИЯ КЛАПАНОВ ЭЛЕКТРОПРИВОДОМ

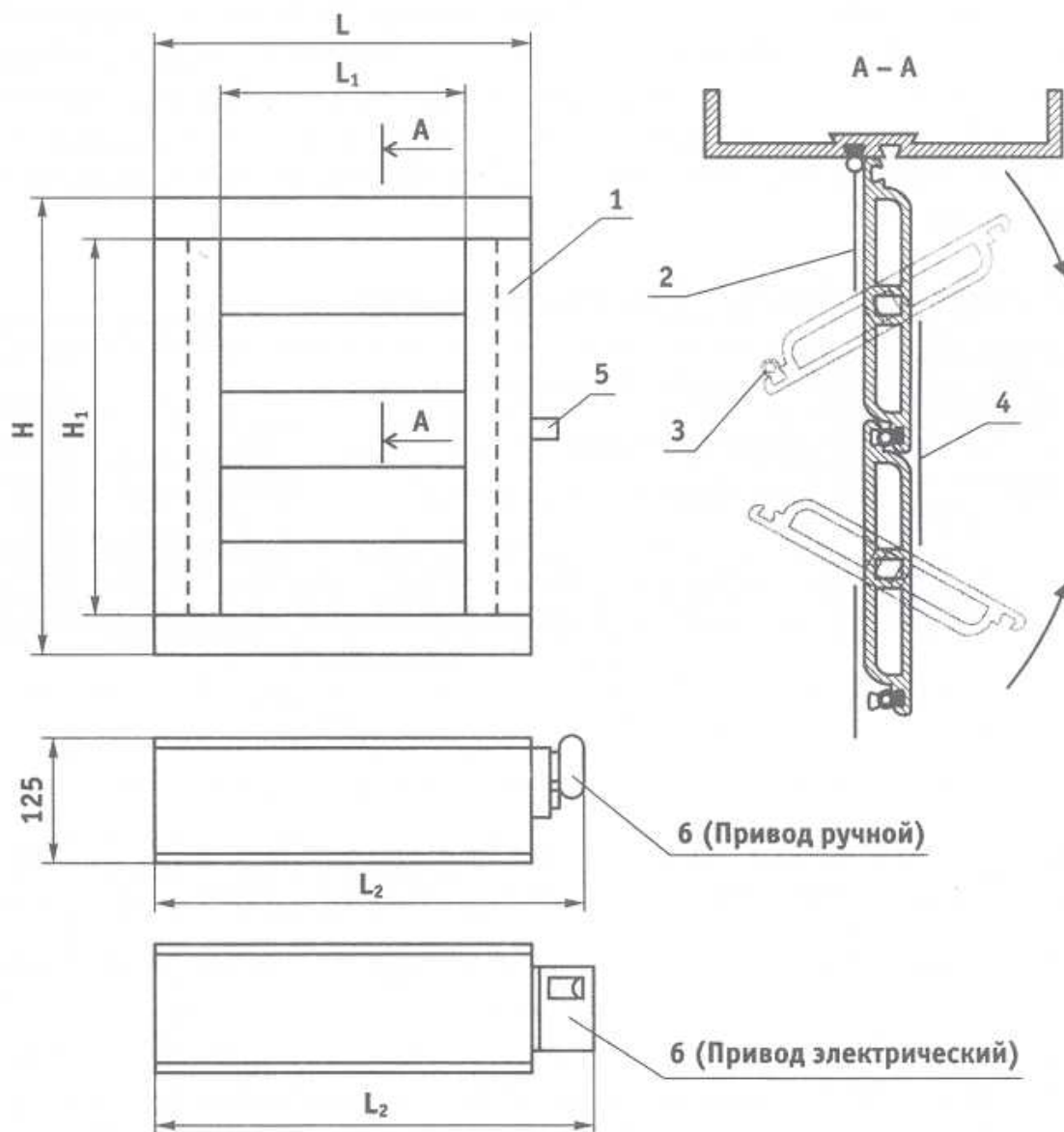
Обозначение клапана	Режим «открыто-закрыто»								Плавное регулирование	
	Без возвратной пружины						С возвратной пружиной		Без возвратной пружины	С возвратной пружиной
	Без конечного выключателя		С конечным выключателем							
	~220V	~24V	~220V	~220V	~24V	~24V	~220V	~24V	~220V	~24V
	Тип привода	Тип привода	Тип привода	Тип конечного выключателя	Тип привода	Тип конечного выключателя	Тип привода	Тип привода	Тип привода	Тип привода
От УВК 300x150 до УВК 800x600	LM230	LM24	LM230-S	С одной встроенной контактной группой	LM24S	С одной встроенной контактной группой	LF230-S	LF24-S	LM24-SR	LF24SR
От УВК 800x800 до УВК 1000x800	NM220	NM24	NM220	+SN1, SN2*)	NM24	+SN1, SN2*)	NF230-S	Нет	NM24-SR	NF24SR
УВК 1000x1000	SM220	SM24	SM220	S1,S2*)	SM24	S1,S2*)	AF230-S	AF24-S	SM24-SR	AF24-SR
УВК 1200x600	NM220	NM24	NM220	+SN1, SN2*)	NM24	+SN1, SN2*)	NF230-F	Нет	NM24-SR	NF24SR
От УВК 1700x800 до УВК 1800x1000	SM220	SM24	SM220	S1,S2*)	SM24	S1,S2*)	AF230-S	AF24-S	SM24-SR	AF24SR
От УВК 1800x1400	GM220	GM24	GM220	S1,S2*)	GM24	S1,S2*)	нет	нет	GM24-SR	нет

- Примечание:
- \*) по требованию заказчика поставляются конечные выключатели с одной контактной группой – SN1, S1 или двумя контактными группами – SN2, S2.
  - Электрические схемы соединения приложены к паспортам электроприводов. Клапаны воздухозаборные унифицированные УВК (УВКк – каналные)

# КЛАПАНЫ ВОЗДУХОЗАБОРНЫЕ УНИФИЦИРОВАННЫЕ

## УВК (УВКк - каналные)

### ГАБАРИТНЫЕ РАЗМЕРЫ



# КЛАПАНЫ ВОЗДУХОЗАБОРНЫЕ УНИФИЦИРОВАННЫЕ

## УВК (УВКк - каналные)

### ГАБАРИТНЫЕ РАЗМЕРЫ

Обозначение клапана УВК	Размеры, мм					
	H	H <sub>1</sub>	L	L <sub>1</sub>	L <sub>2</sub>	
					УВКр	УВКэ
УВК 300x150	361	311	220	150	263	279
УВК 300x250	361	311	320	250	363	379
УВК 400x250	461	411	320	250	363	379
УВК 400x400	461	611	470	400	513	529
УВК 500x250	561	511	320	250	363	379
УВК 500x500	561	511	570	500	613	629
УВК 600x400	661	611	470	400	513	529
УВК 600x500	661	611	570	500	613	629
УВК 600x600	661	611	670	600	713	729
УВК 800x400	861	811	470	400	513	529
УВК 800x500	861	811	570	500	613	629
УВК 800x600	861	811	670	600	713	729
УВК 800x800	861	811	870	800	913	929
УВК 1000x500	1061	1011	570	500	613	629
УВК 1000x600	1061	1011	670	600	713	729
УВК 1000x800	1061	1011	870	800	913	929
УВК 1000x1000	1061	1011	1070	1000	1113	1129
УВК 1200x600	1261	1211	670	600	713	729
УВК 1700x800	1761	1711	870	800	913	929
УВК 1700x1000	1761	1711	1070	1000	1113	1129
УВК 1800x1000	1861	1811	1070	1000	1113	1129
УВК 1800x1400	1861	1811	1470	1400	1513	1529
УВК 2400x1000	2461	2411	1070	1000	1113	1129
УВК 2400x1400	2461	2411	1470	1400	1513	1529

- Примечания:
1. Канальные клапаны УВКк поставляются следующих типоразмеров:  
УВКк 30-15 – 300x150; УВКк 40-20 – 400x200; УВКк 50-25 – 500x250; УВКк 50-30 – 500x300; УВКк 60-30 – 600x300;  
УВКк 60-35 – 600x350; УВКк 70-40 – 700x400; УВКк 80-50 – 800x500; УВКк 90-50 – 900x500; УВКк 100-50 – 1000x500.
  2. Размеры поперечного сечения клапанов соответствуют размерам сечения металлических воздухопроводов, приведенным в приложении 21 СНиП 2.04.05-91.
  3. УВКр – клапан с ручным управлением, УВКэ – клапан с электрическим управлением.
  4. Крепежные отверстия изготавливаются при монтаже по ответным фланцам.
  5. По заказу потребителя могут быть изготовлены клапаны других размеров.