

ЗАСЛОНКИ ВОЗДУШНЫЕ ВЗРЫВОЗАЩИЩЕННЫЕ

Серия 5.904-49.

ОБЩИЕ СВЕДЕНИЯ

Заслонки воздушные взрывозащищенные предназначены для регулирования количества воздуха и взрывоопасных воздушных смесей в вентиляционных системах взрывоопасных производств.

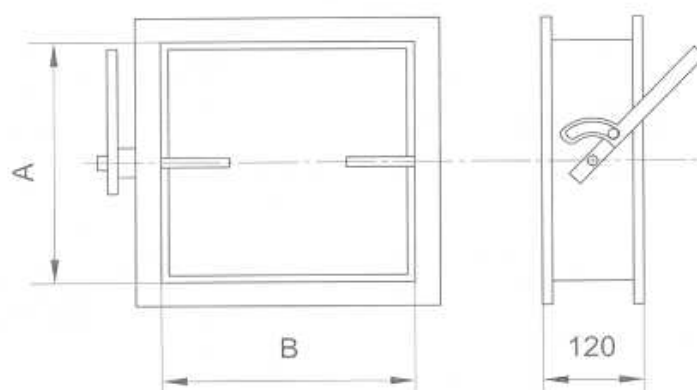
Применяются заслонки в системах вентиляции, кондиционирования воздуха, воздушно-го отопления и других санитарно-технических системах с рабочим давлением до 1500 Па (150 кгс/м²). Применение взрывозащищенных заслонок осуществляется в соответствии с требованиями СНиП 2.04.05-91*.

УСЛОВИЯ ЭКСПЛУАТАЦИИ

Заслонки предназначены для эксплуатации в закрытых помещениях с искусственно регулируемым климатическими условиями. Вид климатического исполнения УХЛ4 по ГОСТ 15150-69. Взрывозащищенные заслонки предназначены для использования в системах, в которых перемещаются взрывоопасные смеси всех категории и групп по классификации ГОСТ 12.1.011, и устанавливаются во взрывоопасных зонах помещений, относящихся к классам В-1, В-1А, В-1Б по классификации ПУЭ.

Не допускается применять заслонки для перемещения газопаровоздушных смесей от технологических установок, в которых взрывоопасные вещества нагреваются выше температуры их самовоспламенения или находятся под избыточным давлением, а также в системах, в которых перемещаются среды с агрессивностью по отношению к углеродистым сталям обыкновенного качества, выше агрессивности воздуха, запыленностью более 100 мг/м³, содержащие липкие и волокнистые материалы и взрывоопасные пыли.

ГАБАРИТНЫЕ РАЗМЕРЫ

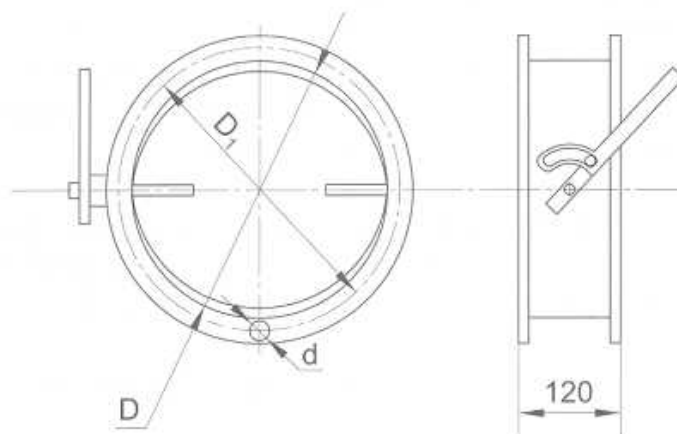


Обозначение	Размеры, мм		Масса, кг
	A	B	
АЗД 193.000	250	250	8,3
-01		400	8,0
-02	400	500	11,0
-03		600	12,5
-04		800	14,0
-05	600	600	18,2
-06	800	800	27,3
-07	1000	1000	38,1

ЗАСЛОНКИ ВОЗДУШНЫЕ ВЗРЫВОЗАЩИЩЕННЫЕ

Серия 5.904-49.

ГАБАРИТНЫЕ РАЗМЕРЫ



Обозначение	Размеры, мм			Масса, кг
	D	D ₁	d	
АЗД 196.000	200	230	7	4,5
АЗД 196.000-01	250	280		5,5
АЗД 196.000-02	280	310		6,1
АЗД 196.000-03	315	345		7,1
АЗД 196.000-04	355	385		9,1
АЗД 196.000-05	400	430		10,5
АЗД 196.000-06	450	480		12,0
АЗД 196.000-07	500	530		13,7
АЗД 196.000-08	560	590	10	15,7
АЗД 197.000	630	660		25,3
АЗД 197.000-01	710	740		28,8
АЗД 197.000-02	800	830		35,1
АЗД 197.000-03	900	940		42,0
АЗД 197.000-04	1000	1040		47,5