

# КЛАПАНЫ ОБРАТНЫЕ ОБЩЕГО НАЗНАЧЕНИЯ

## Серия 5.904-41; 1.494-28

### ОБЩИЕ СВЕДЕНИЯ

ТУ 4863-203-04612941-99 – серия 5.904-41

ТУ 4863-201-04612941-99 – серия 1.494-28

Клапаны обратные общего назначения служат для предотвращения перетекания воздуха через воздухопроводы при остановленном вентиляторе. Кроме того, клапаны с регулируемым упором, можно использовать для регулирования подачи воздуха в вентиляционных установках. Клапаны (кроме КОг и КОв) могут быть установлены как в вертикальном, так и в горизонтальном участке воздуховода. При установке клапана в вертикальном воздуховоде поток воздуха должен быть направлен снизу вверх. Установка клапанов в сети допускается при скоростях воздуха на горизонтальных участках не менее 6 м/с и на вертикальных не менее 4 м/с.

Клапаны обратные, серии 5.904-41 и 1.494-28, изготавливаются **только** на фланцах из уголка.

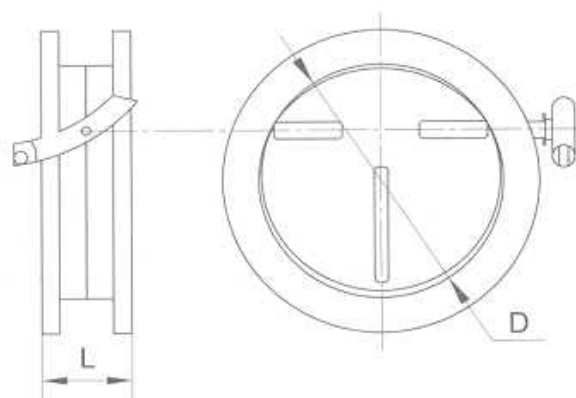
Клапаны обратные РК-197 и РК-235 являются аналогами клапанов серии 5.904-41, и отличаются от них увеличенной длиной (L) и возможностью изготовления на фланцах из шины (прямоугольные) или на ниппельном и бандажном соединении (круглые, диаметром до 630 мм.)

### УСЛОВИЯ ЭКСПЛУАТАЦИИ

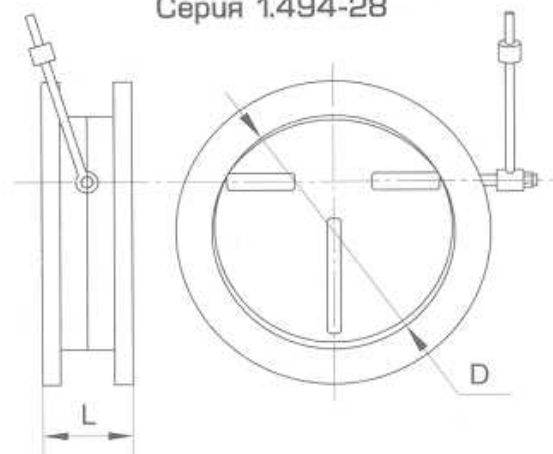
Клапаны обратные по условиям эксплуатации предназначены для климатического исполнения У, а в части места размещения соответствуют категории 3 по ГОСТ 15150-69.

### КЛАПАНЫ обратные КРУГЛЫЕ общего назначения КО.

Серия 5.904-41



Серия 1.494-28



Обозначение	Размер, мм		Масса, кг
	D	L	
КО	250	50	4,6
-01	315	50	5,5
-02	400	50	6,5
-03	500	50	8,1
-04	630	50	12,1
-05	800	50	17,0
-06	1000	64	25,6
-07	1250	72	35,3
РК-235	250	120	4,58
-01	315	120	5,54
-02	400	120	8,02
-03	500	120	11,47
-04	630	120	14,97
-05	800	120	23,26
-06	1000	120	33,52
-07	1250	120	44,43

Обозначение	Сечение, мм		Масса, кг
	L	D	
КОг1	265	400	8,6
КОг2	320	500	11,6
КОг3	400	630	20,5
КОг4	500	800	30,8
КОг5	600	1000	48,0
КОв1	265	400	9,2
КОв2	320	500	12,0
КОв3	400	630	19,0
КОв4	500-	800	28,0
КОв5	600	1000	47,0
КО1	260	250	4,5
КО2	330	315	6,3

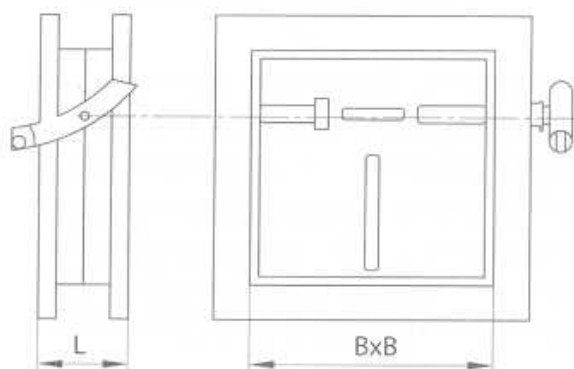
Примечание: клапаны круглого сечения устанавливаются  
 КОв – в горизонтальном воздуховоде;  
 КОг – в вертикальном воздуховоде.

# КЛАПАНЫ ОБРАТНЫЕ ОБЩЕГО НАЗНАЧЕНИЯ

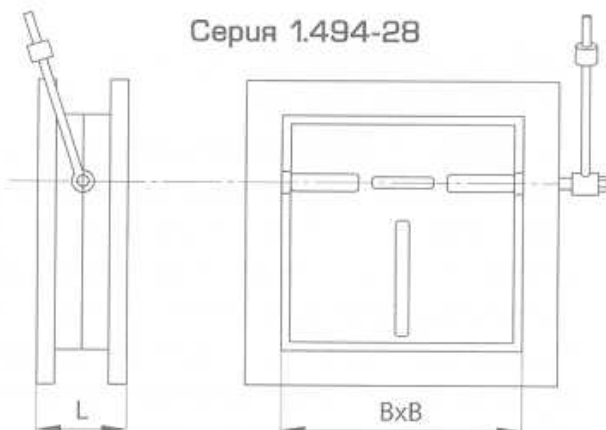
## Серия 5.904-41; 1.494-28

### КЛАПАНЫ ОБРАТНЫЕ ПРЯМОУГОЛЬНЫЕ ОБЩЕГО НАЗНАЧЕНИЯ

Серия 5.904-41



Серия 1.494-28



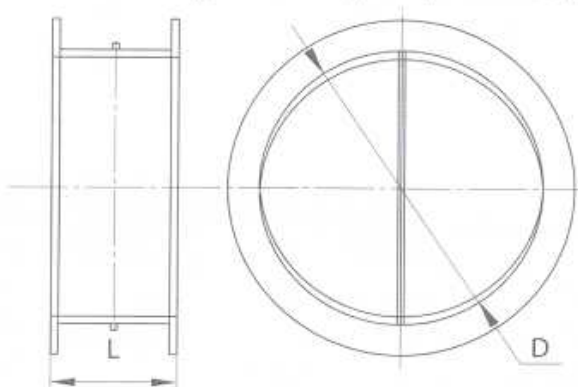
Обозначение	Размер, мм		Масса, кг
	В x B	L	
К0п	150	50	3,7
-01	200	50	4,5
-02	250	50	5,5
-03	400	50	8,2
-04	500	50	10,3
-05	800	64	17,8
-06	1000	72	25,7
РК-197	150	120	4,7
-01	200	120	5,6
-02	250	120	6,64
-03	400	120	9,75
-04	500	120	13,77
-05	800	120	20,68
-06	1000	120	29,7

Обозначение	Сечение, мм		Масса, кг
	L	B	
К0п1	345	250	6,7
К0п2	445	400	12,1
К0п3	500	500	15,9
К0п4	460	800	47,4
К0п5	530	1000	69,4
К0п6	220	150	3,6
К0п7	245	200	4,8

### КЛАПАН ОБРАТНЫЙ ЕВРОСТАНДАРТ

ТУ 4863-193-04612941-99 – ниппельное соединение

ТУ 4863-202-04612941-99 – бандажное и фланцевое соединение



Обозначение	Диаметр D, мм	Длина L, мм		Масса, кг	
		бандаж или фланец	ниппель	фланец	ниппель
РК-200	100	100	100	0,8	0,2
-01	125	100	100	0,9	0,3
-02	160	120	100	1,1	0,4
-03	200	140	100	1,7	0,5
-04	250	160	130	2,2	0,7
-05	315	200	130	3,0	0,9

- Примечание:
1. Клапан устанавливается как в вертикальном, так и горизонтальном участке воздухопровода
  2. В горизонтальном участке ось клапана ориентировать вертикально
  3. Монтажная длина клапанов на ниппельном соединении 50 мм