

# ВОЗДУХОРАСПРЕДЕЛИТЕЛИ ПРЯМОСТРУЙНЫЕ ВСП для сосредоточенной подачи воздуха

Серия 5.904-18

## ОБЩИЕ СВЕДЕНИЯ

Воздухораспределители ВСП предназначены для подачи воздуха системами вентиляции, воздушного отопления и кондиционирования воздуха в производственные и вспомогательные помещения, не загроможденные оборудованием, а также для душирования группы рабочих мест.

Эти воздухораспределители рекомендуется применять для сосредоточенной подачи воздуха компактными прямооточными струями выше рабочей зоны, когда рабочая зона омывается обратным потоком.

Воздухораспределитель состоит из неподвижного патрубка прямоугольного сечения с фланцем для присоединения к воздуховоду, поворотного патрубка, имеющего горизонтальные и вертикальные полки и заслонки.

Патрубок благодаря шарниру, находящемуся в центре тяжести поворотной части, имеет возможность поворачиваться вверх и вниз от горизонтали на угол  $10^\circ$  и  $35^\circ$  соответственно.

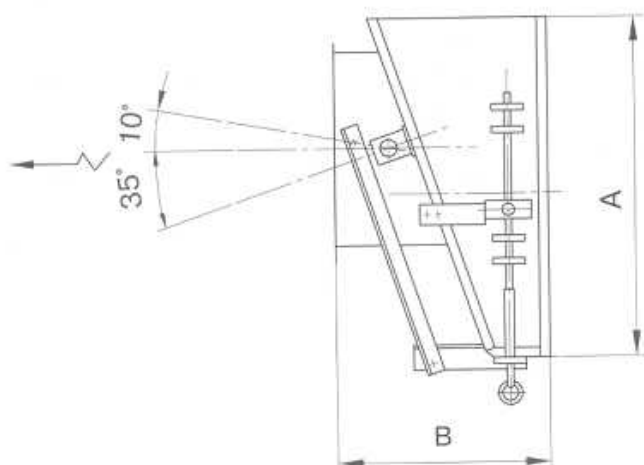
## ТЕХНИЧЕСКИЕ ХАРАКТЕРИСТИКИ

| Обозначение | Расчетная площадь (на входе воздуха), м | Расход воздуха, м <sup>3</sup> /ч | Коэффициент местного сопротивления | Масса, кг |
|-------------|---|-----------------------------------|------------------------------------|-----------|
| ВСП1        | 0,25                                    | 3600-10800                        | 1,25                               | 11,0      |
| ВСП2        | 1,0                                     | 14400-43200                       |                                    | 46,1      |
| ВСП3        | 1,66                                    | 24000-71600                       |                                    | 74,7      |
| ВСП4        | 2,56                                    | 36900-110700                      |                                    | 114,2     |
| ВСП5        | 4,0                                     | 57600-172800                      |                                    | 165,0     |

## УСЛОВИЯ ЭКСПЛУАТАЦИИ

Воздухораспределители ВСП предназначены для эксплуатации в климатическом исполнении УХЛЗ ГОСТ 15150-69

## ГАБАРИТНЫЕ РАЗМЕРЫ



| Обозначение | Размеры, мм |     |
|-------------|-------------|-----|
|             | A x A       | B   |
| ВСП1        | 900x900     | 279 |
| ВСП2        | 1000x1000   | 480 |
| ВСП3        | 1200x1200   | 585 |
| ВСП4        | 1600x1600   | 745 |
| ВСП5        | 2000x2000   | 930 |