

ГЛУШИТЕЛИ ШУМА ВЕНТИЛЯЦИОННЫХ УСТАНОВОК

по типу серии 5.904-17

ОБЩИЕ СВЕДЕНИЯ

ТУ 4863-050-04612941

Глушители предназначены для снижения аэродинамического шума, создаваемого вентиляторами, кондиционерами, отопительными агрегатами, воздухорегулирующими устройствами, а также шума, возникающего в элементах воздухопроводов и распространяющегося по воздуховодам. Рекомендации по проектированию систем шумоглушения приведены в «Руководстве по расчету и проектированию шумоглушения вентиляционных установок», утвержденных Госстроем СССР (Стройиздат 1982 г.)

ОБЛАСТЬ ПРИМЕНЕНИЯ

Приведенные в каталоге глушители предназначены для сред, не содержащих взрывоопасные и радиоактивные примеси. При наличии агрессивных примесей детали глушителей должны быть выполнены из соответствующего антикоррозионного материала.

ТРУБЧАТЫЕ ГЛУШИТЕЛИ

Все трубчатые шумоглушители имеют нормализованные присоединительные размеры для соединения их между собой и с воздуховодами. Шумоглушители изготавливаются из оцинкованной стали.

В качестве звукопоглощающего материала применяются маты из ваты и супертонкого волокна (СТВ) или по согласованию с заказчиком супертонкое базальтовое волокно (БСТВ).

Для защиты звукопоглощающего материала от выдувания потоком воздуха применяется защитное покрытие, состоящее из перфорированного оцинкованного стального листа толщиной 0,7 мм (диаметр отверстий 12 мм, шаг 20 мм) обтянутого стеклотканью ЭЗ-100 или толщиной 0,55 мм (диаметр отверстий 3 мм, шаг 5 мм) без ткани.

Толщина слоя звукопоглощающего материала для ГТК и ГТП равна 95±150 мм, а для шумоглушителей евростандарт 50±80 мм. Длина шумоглушителей ГТК и ГТП выбрана из условия рационального раскроя оцинкованного листа шириной 1000 мм и равна 980 и 480 мм, при этом длина активной части составляет соответственно 880 и 380 мм, а для шумоглушителей евростандарт 300±1200 мм.

ГЛУШИТЕЛИ ТРУБЧАТЫЕ ПРЯМОУГОЛЬНЫЕ НА ФЛАНЦАХ ИЗ ШИНЫ ИЛИ УГОЛКА.

Обозначение	Площадь свободного сечения, м ²	Сечение, мм		Длина, мм L	Масса, кг
		внутреннее H x B	наружное H ₁ x B ₁		
ГТП 1-1	0,02	100 x 200	300 x 400	980	18,8
1-2	0,06	200 x 300	400 x 500		26,2
1-3	0,08	200 x 400	400 x 600		29,6
1-4	0,12	300 x 400	500 x 600		33,7
1-5	0,16	400 x 400	600 x 600		37,3
ГТП 2-1	0,02	100 x 200	300 x 400	480	11,2
2-2	0,06	200 x 300	400 x 500		15,6
2-3	0,08	200 x 400	400 x 600		18,1
2-4	0,12	300 x 400	500 x 600		20,4
2-5	0,16	400 x 400	600 x 600		22,2

- Примечание:
1. Толщина слоя звукопоглощающего материала 100 мм.
 2. Длина активной части составляет соответственно 880 мм и 380 мм.
 3. Перфорированный лист двух видов: диаметр 3 мм, шаг 12 мм или диаметр 12 мм, шаг 20 мм.
 4. Звукопоглощающий материал – супертонкое стеклянное волокно (СТВ).

ГЛУШИТЕЛИ ШУМА ВЕНТИЛЯЦИОННЫХ УСТАНОВОК по типу серии 5.904-17

ГЛУШИТЕЛИ ТРУБЧАТЫЕ КРУГЛЫЕ НА БАНДАЖНОМ ИЛИ ФЛАНЦЕВОМ СОЕДИНЕНИИ.

Обозначение	Площадь свободного сечения, м ²	Сечение, мм		Длина, L, мм	Масса, кг
		внутреннее D, мм	Наружное D _н , мм		
ГТК 1-1		125	315	980	9,7
	1-2	200	400		12,9
	1-3	250	450		16,0
	1-4	315	560		22,1
	1-5	400	710		31,3
	1-6	500	800		37,2
ГТК 2-1		125	315	480	5,7
	2-2	200	400		7,7
	2-3	250	450		9,6
	2-4	315	560		13,2
	2-5	400	710		19,5
	2-6	500	800		23,1

- Примечание:
1. Толщина слоя звукопоглощающего материала 95 - 150 мм.
 2. Длина активной части составляет соответственно 880 мм и 380 мм.
 3. Перфорированный лист двух видов: диаметр 3 мм, шаг 12 мм или диаметр 12 мм, шаг 20 мм.
 4. Звукопоглощающий материал – супертонкое стеклянное волокно (СТВ).

ГЛУШИТЕЛИ ТРУБЧАТЫЕ КРУГЛЫЕ НА НИППЕЛЬНОМ СОЕДИНЕНИИ

Обозначение	Сечение, мм		Монтажная длина, L _м , мм	Длина, L, мм	Масса, кг
	внутреннее D, мм	наружное D _н , мм			
ГТК 1-1		125	880	940	9,14
	1-2	200			11,8
	1-3	250			14,6
	1-4	315		960	19,3
	1-5	400			27,6
	1-6	500			32,6
ГТК 2-1		125	380	440	5,14
	2-2	200			6,60
	2-3	250		460	8,20
	2-4	315			11,2
	2-5	400			15,8
	2-6	500			18,5

- Примечание:
1. Толщина слоя звукопоглощающего материала 95 - 150 мм.
 2. Длина активной части соответствует монтажной длине.
 3. Перфорированный лист двух видов: диаметр 3 мм, шаг 12 мм или диаметр 12 мм, шаг 20 мм.
 4. Звукопоглощающий материал – супертонкое стеклянное волокно (СТВ).

ГЛУШИТЕЛИ ШУМА ВЕНТИЛЯЦИОННЫХ УСТАНОВОК по типу серии 5.904-17

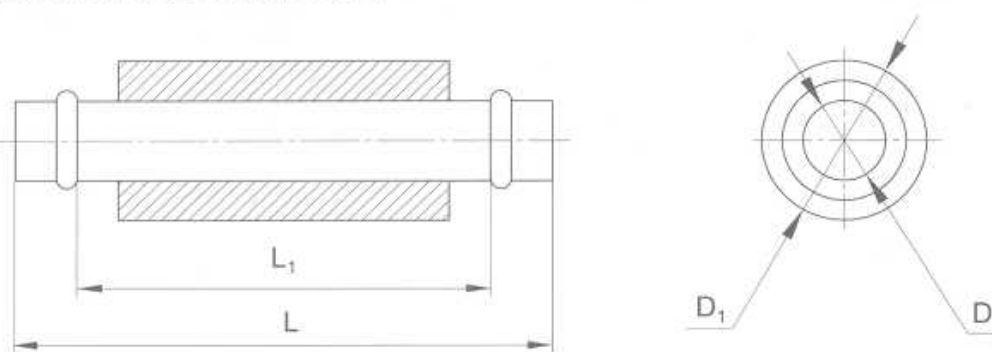
ГЛУШИТЕЛИ ТРУБЧАТЫЕ КРУГЛЫЕ НА НИППЕЛЬНОМ СОЕДИНЕНИИ (ЕВРОСТАНДАРТ)

Обозначение	Сечение, мм		Монтажная длина, L_1 , мм	Длина, мм L	Масса, кг
	внутреннее, D , мм	наружное, D_1 , мм			
ШН - 01	100	200	300	360	2,6
-01	125	225			3,0
-02	160	260			3,5
-03	100	200	600	660	4,0
-04	125	225			4,6
-05	160	260			5,4
-06	200	300			6,5
-07	250	400			8,9
-08	315	450			10,5
-09	400	560			14,0
-10	100	200	900	960	5,3
-11	125	225			6,0
-12	160	260			7,2
-13	200	300			8,8
-14	250	400			11,9
-15	315	450			14,0
-16	400	560			18,3
-17	200	300	1200	1260	10,95
-18	250	400			14,75
-19	315	450			17,48
-20	400	560			22,65
					1300

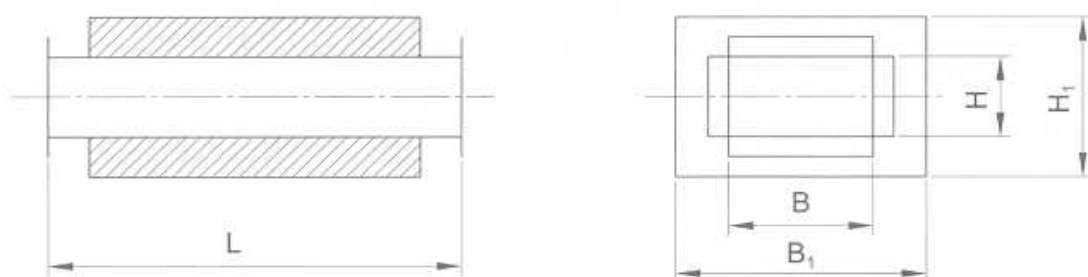
Примечание: Длина активной части соответствует монтажной длине.

ГАБАРИТНЫЕ РАЗМЕРЫ

НИППЕЛЬНОЕ СОЕДИНЕНИЕ



ФЛАНЦЕВОЕ СОЕДИНЕНИЕ



ГЛУШИТЕЛИ ШУМА ВЕНТИЛЯЦИОННЫХ УСТАНОВОК

по типу серии 5.904-17

ГЛУШИТЕЛИ ПЛАСТИНЧАТЫЕ

Глушитель пластинчатый ГП представляет собой сборную секцию, состоящую из металлического кожуха длиной 1000 мм или 1500 мм с размещенными внутри него пластинами, зафиксированными при помощи направляющих. Такая секция собирается и в собранном виде доставляется на место монтажа. Из этих секций набирается глушитель нужной длины.

В данном каталоге представлены глушители для схемы с толщиной пластин 200 мм и расстоянием между ними 200 мм, так как они наиболее часто применяются в вентиляционных системах.

Для других схем пластинчатые глушители должны разрабатываться индивидуально.

Пластины по высоте при необходимости соединяются при помощи планок. По длине пластины не соединяются.

Для уменьшения гидравлического сопротивления на входе в глушитель устанавливаются обтекатели.

При сечениях до 1600 x 2000 мм возможна установка пластин как в металлическом кожухе, так и в строительных конструкциях. При больших размерах поперечного сечения глушители рекомендуется проектировать в строительных конструкциях. Для установки пластин в них также должны предусматриваться направляющие.

Пластина шумоглушения П состоит из корпуса, который выполняется из стального оцинкованного перфорированного листа. Перфорированные листы изготавливаются с двумя видами перфорации: диаметр отверстий 3 мм, шаг 5 мм и диаметр отверстий 12 мм, шаг 20 мм. Перфорированные листы с диаметром отверстий 3 мм, шаг 5 мм стеклотканью не обтягиваются.

В пластинах длиной 1000 мм предусмотрена перегородка, увеличивающая жесткость конструкции и улучшающая звукопоглощающие свойства шумоглушителя. Между перфорированными листами уложен звукопоглощающий материал.

Обозначение	Шифр			Ширина В, мм	Высота Н, мм	Длина L, мм	Масса, кг
A7E 178		ГП 1-1		800	500	1000	68,2
	-01		-2	1200			95,8
	-02		-3	1600			123,4
	-03	ГП 2-1		800	105,3		
	-04		-2	1200	145,2		
	-05		-3	1600	185,1		
	-06		-4	2000	225,1		
A7E 179		ГП 3-1		800	1500	149,1	
	-01		-2	1200		204,1	
	-02		-3	1600		259,2	
A7E 180		ГП 4-1		800	2000	185,2	
	-01		-2	1200		252,1	
	-02		-3	1600		318,9	
A7E 181		ГП 5-1		800	500	98,9	
	-01		-2	1200		140,1	
	-02		-3	1600		181,3	
A7E 182		ГП 6-1		800	1000	151,5	
	-01		-2	1200		211,5	
	-02		-3	1600		271,0	
	-03		-4	2000		330,0	
A7E 183		ГП 7-1		800	1500	216,0	
	-01		-2	1200		298,0	
	-02		-3	1600		381,0	
A7E 184		ГП 8-1		800	2000	268,2	
	-01		-2	1200		368,8	
	-02		-3	1600		469,3	

ГЛУШИТЕЛИ ШУМА ВЕНТИЛЯЦИОННЫХ УСТАНОВОК по типу серии 5.904-17

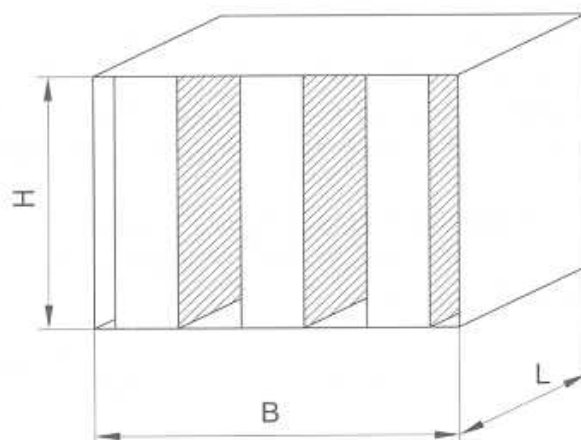
ПЛАСТИНЫ И ОБТЕКАТЕЛИ

Шифр	Обозначение	Размеры, мм			Масса, кг
		B	H	L	
П 1-1	A7E 177000	100	500	750	8,1
П 1-2	-01		1000	10,4	
П 1-3	-02		1000	19,2	
П 2-1	-03	200	500	750	11,1
П 2-2	-04		1000	14,1	
П 2-3	-05		1000	25,9	
П 3-1	-06	400	500	750	17,2
П 3-2	-07		1000	21,4	
П 3-3	-08		1000	39,2	

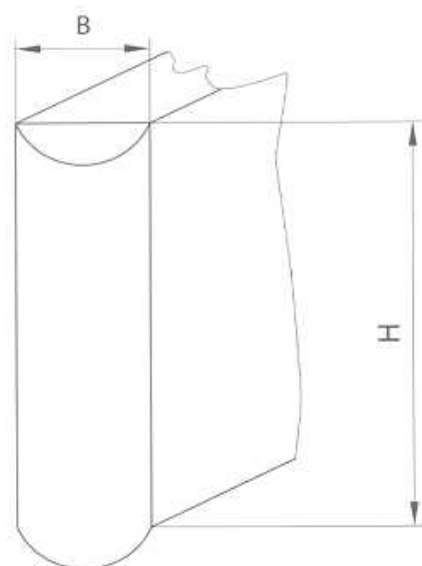
Шифр	Обозначение	Размеры, мм			Масса, кг
		B	H	L	
ОП 1-1	A7E 185000	100	500	50	0,6
ОП 1-2	-01		150		0,7
ОП 1-3	-02		1000		1,2
ОП 2-1	-03	200	500	100	1,1
ОП 2-2	-04		750		1,6
ОП 2-3	-05		1000		2,2
ОП 3-1	-06	400	500	200	2,1
ОП 3-2	-07		750		3,1
ОП 3-3	-08		1000		4,1

ГАБАРИТНЫЕ РАЗМЕРЫ

ГЛУШИТЕЛИ ПЛАСТИНЧАТЫЕ



ОБТЕКАТЕЛИ



ПЛАСТИНЫ

